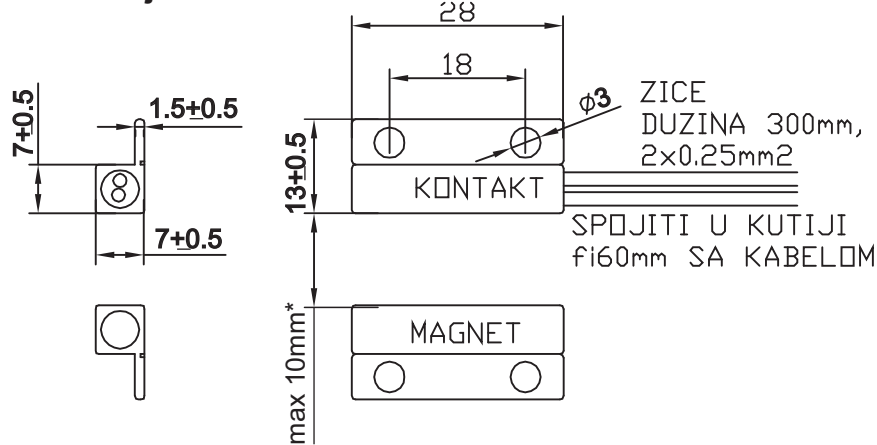


MAGNETNI KONTAKTI I MAGNETI ZA VRATA I PROZORE - REED KONTAKTI

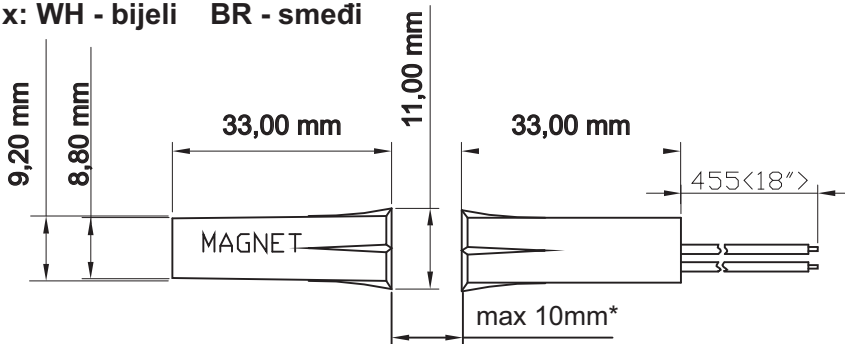
TIP AE-MK02-x - maksimalna udaljenost 15mm

x: WH - bijeli GR - sivi BR - smeđi



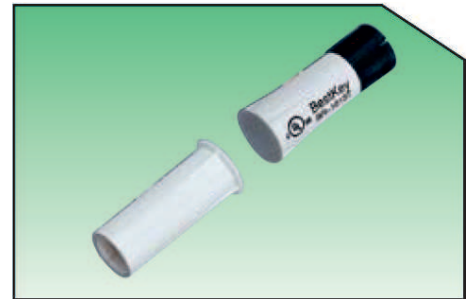
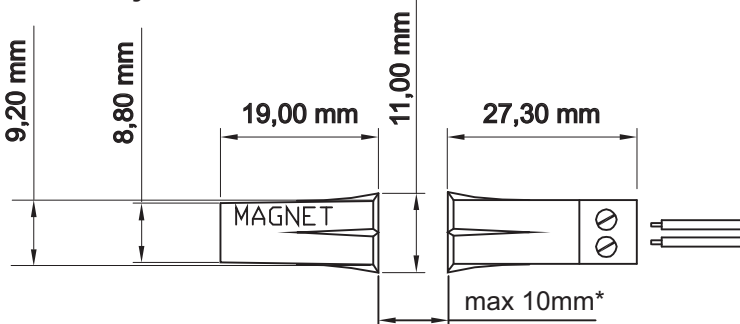
TIP AE-MK05x - maksimalna udaljenost 15mm

x: WH - bijeli BR - smeđi



TIP AE-MK09-x - maksimalna udaljenost 15mm

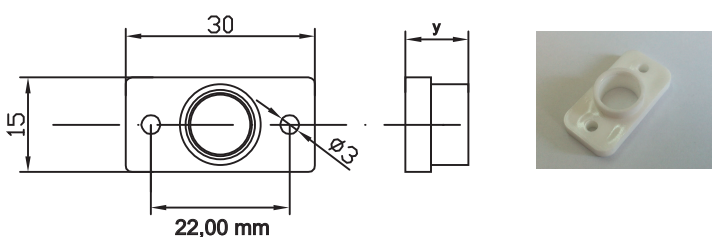
x: WH - bijeli GR - sivi BR - smeđi



ADAPTER ZA TIP AE-MK09

TIP AE-MK110x-y

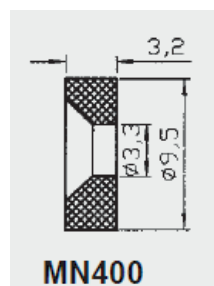
x: WH - bijeli GR - sivi BR - smeđi)
y: 10 - visina 10mm 7 - visina 7mm



ALTERNATIVNI MAGNET ZA

AE-MK05 I AE-MK09

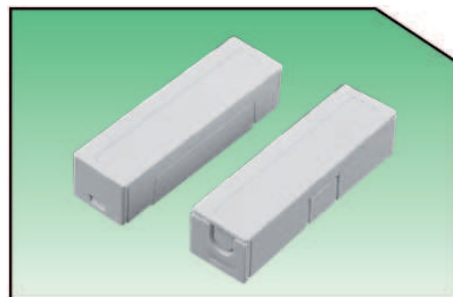
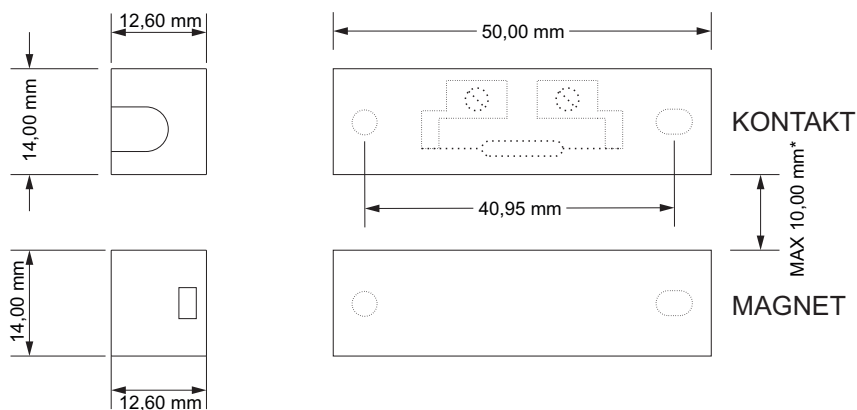
Maksimalna udaljenost 10mm



* PREPORUČENA MAKSIMALNA UDALJENOST KONTAKTA I MAGNETA

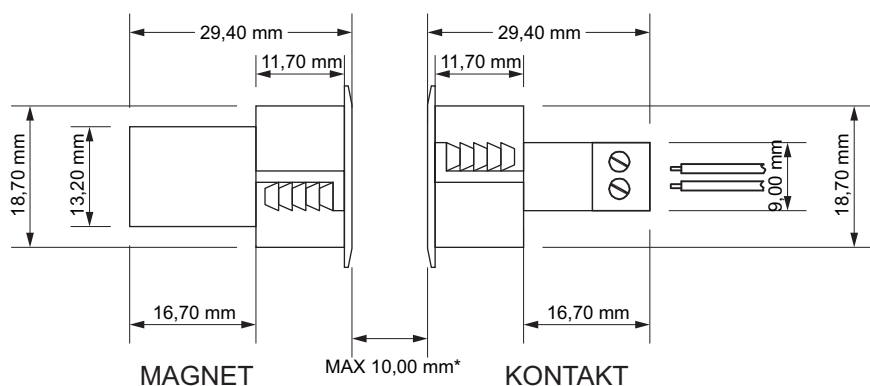
MAGNETNI KONTAKTI I MAGNETI ZA VRATA I PROZORE - REED KONTAKTI

TIP AE-MK16WH - samo bijela boja



TIP AE-MK21-x - MAGNETNI KONTAKTI ZA METALNA VRATA

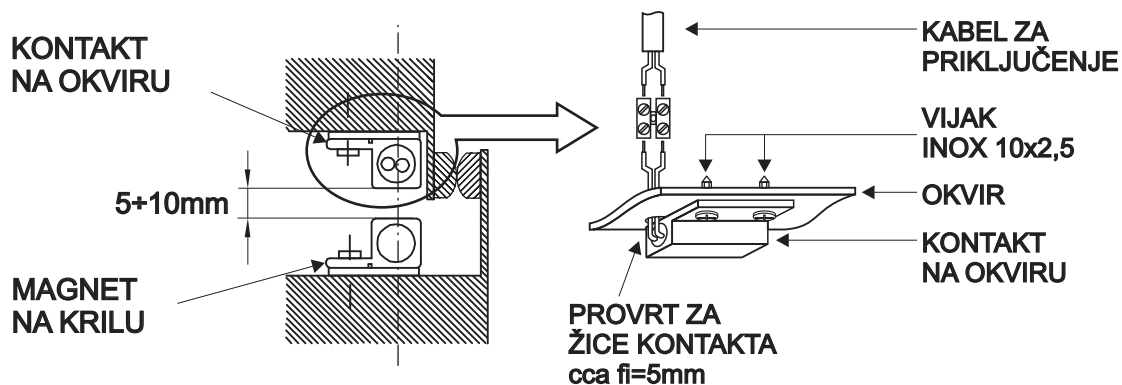
x: WH - BR - smeđi



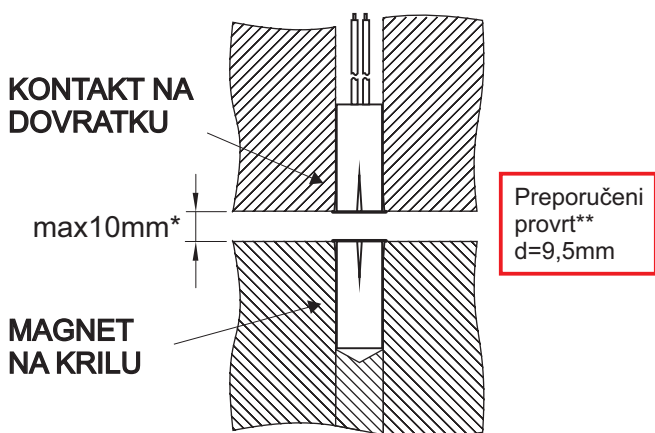
* PREPORUČENA MAKSIMALNA UDALJENOST KONTAKTA I MAGNETA

NAČIN UGRADNJE MAGNETNIH KONTAKATA

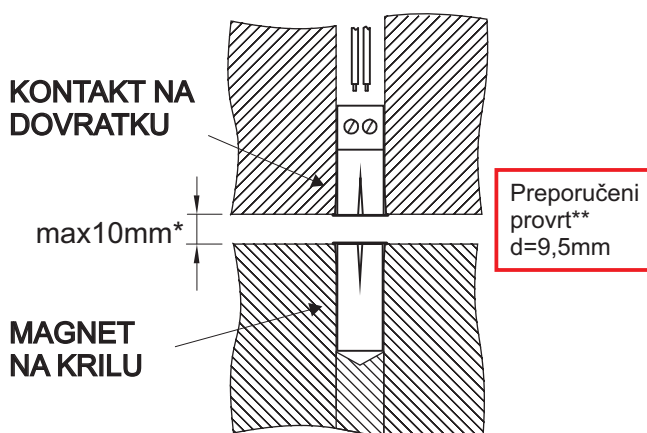
TIP AE-MK02



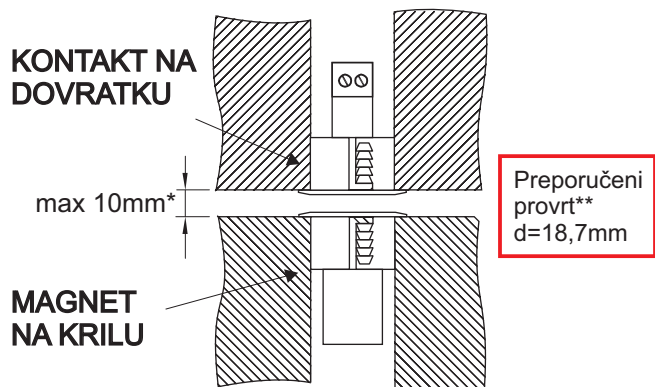
TIP AE-MK05



TIP AE-MK09

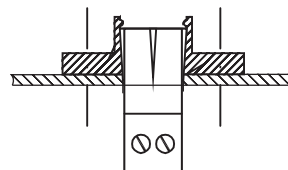


TIP AE-MK21 - za metalna vrata



ADAPTER ZA TIP AE-MK09

(Koristi se za montažu magnetnog kontakta kod ALU/PVC stolarije)



* Preporučena maksimalna udaljenost kontakta i magneta

**PREPORUČENE DIMENZIJE PROVRTA. Točne dimenzije potrebno je uskladiti i definirati prema vrsti materijala u koji se magnetni kontakti ugrađuju (meko/tvrdo drvo, aluminij, PVC,...).